

ÚZEMNÍ PLÁN VIDICE K LAD LISTU 1

PRŮZKUMY A ROZBORY - PROBLÉMOVÝ VÝKRES MĚŘ. 1 : 5 000

LEGENDA:

ZÁKLADNÍ ČLENĚNÍ ÚZEMÍ

	HRANICE ŘEŠENÉHO ÚZEMÍ
	HRANICE ZASTAVĚNÉHO ÚZEMÍ K DATU 31.10.2020
	HRANICE ZASTAVITELNÝCH PLOCH
	ZASTAVITELNÉ PLOCHY ŘEŠENÉ ÚZEMNÍ STUDIÍ

ÚZEMNÍ SYSTÉM EKOLOGICKÉ STABILITY

	REGIONÁLNÍ BIOCENTRUM
	REGIONÁLNÍ BIOKORIDOR
	LOKÁLNÍ BIOCENTRUM
	LOKÁLNÍ BIOKORIDOR
	VÝZNAMNÝ PRVEK REGISTROVANÝ

KULTURNÍ LIMITY

	KULTURNÍ PAMÁTKA - ZAPSANÁ
	KULTURNĚ HODNOTNÉ OBJEKTY (KAPLIČKY, KŘÍŽKY, SPÝCHAR...)
	PAMÁTKOVĚ CHRÁNĚNÝ STROM
	PAMÁTNÝ STROM - STROMORADI
	URBANISTICKY HODNOTNÁ ÚZEMÍ
	ÚZEMÍ ARCHEOLOGICKÝCH NÁLEZŮ
	PAMÁTKOVĚ CHRÁNĚNÉ ÚZEMÍ ZÁMECKÝ PARK

PLOCHY S ROZDÍLNÝM ZPŮSOBEM VYUŽITÍ

	BV	STABILIZOVANÉ PLOCHY - STAV		BV	PLOCHY ZMĚN - NÁVRH		BV	ÚZEMNÍ REZERVY
	BS			BS			BS	
	RS			RS			RS	
	OV			OV			OV	
	OS			OS			OS	
	OH			OH			OH	
	VP			VP			VP	
	ZS			ZS			ZS	
	DI			DI			DI	
	DD			DD			DD	
	TI			TI			TI	
	VS			VS			VS	
	VZ			VZ			VZ	
	VV			VV			VV	
	NZ			NZ			NZ	
	NL			NL			NL	
	NP			NP			NP	
	NS			NS			NS	
	NG			NG			NG	

- PLOCHY BYDLENÍ VENKOVSKÉ
- PLOCHY SMÍŠENÉ OBYTNÉ VENKOVSKÉ
- PLOCHY REKREACE
- PLOCHY OBČANSKÉHO VYBAVENÍ VEŘEJNÉ INFRASTRUKTURY A KOMBINOVÉ
- PLOCHY OBČANSKÉHO VYBAVENÍ TĚLOVÝCHOVY A SPORTOVNÍ ZÁŘEŽÍ
- PLOCHY OBČANSKÉHO VYBAVENÍ HRBITOV
- PLOCHY VEŘEJNÝCH PROSTRANSTVÍ VEŘEJNÁ ZELEN
- PLOCHY ZELENĚ ZELEN SOUHRNEM A VYHRAZENÁ
- PLOCHY DOPRAVNÍ INFRASTRUKTURY POZEMNÍ KOMUNIKACE
- PLOCHY DOPRAVNÍ INFRASTRUKTURY DRÁŽNÍ - KORIDOR
- PLOCHY TECHNICKÉ VYBAVENOSTI S INDEKEM KONKRETNÍ FUNKCE
- PLOCHY SMÍŠENÉ VÝROBY - DROBNÉ
- PLOCHY ZEMĚDĚLSKÉ VÝROBY
- PLOCHY VODNÍ A VODOHOSPODÁRSKÉ
- PLOCHY ZEMĚDĚLSKÉ
- PLOCHY LESNÍ
- PLOCHY PŘÍRODNÍ BIOCENTRA
- PLOCHY SMÍŠENÉ NEZASTAVĚNÉHO ÚZEMÍ
- PLOCHY SMÍŠENÉ NEZASTAVĚNÉHO ÚZEMÍ SE SPECIFICKOU FUNKCÍ - GOLF

DOPRAVNÍ INFRASTRUKTURA

	SILNICE III. TŘÍDY
	ÚZEMÍ PRO VÝSTAVBU DOPRAVNÍCH STAVEB - ŽELEZNICE
	CYKLOSTEZKY

TECHNICKÁ INFRASTRUKTURA - OCHRANNÁ PÁSMA

	VEDENÍ VN - OCHRANNÉ PÁSMO
	VEDENÍ NN - OCHRANNÉ PÁSMO
	KABELOVÁ KOMUNIKAČNÍ SPOJE - OCHRANNÉ PÁSMO
	KANALIZACE DEŠŤOVÁ - OCHRANNÉ PÁSMO
	ELEKTRICKÉ STANICE ROZVODNÉ SÍTĚ
	PŘECERPÁVACÍ STANICE - KANALIZACE

TECHNICKÉ LIMITY

	OCHRANNÁ PÁSMA ŽELEZNIČNÍ DRÁHY
	OCHRANNÁ PÁSMA DOPRAVNÍCH TRAS A ZAŘIZENÍ
	LETECKÝ KORIDOR
	OCHRANNÁ PÁSMA HRBITOVŮ

PŘÍRODNÍ LIMITY

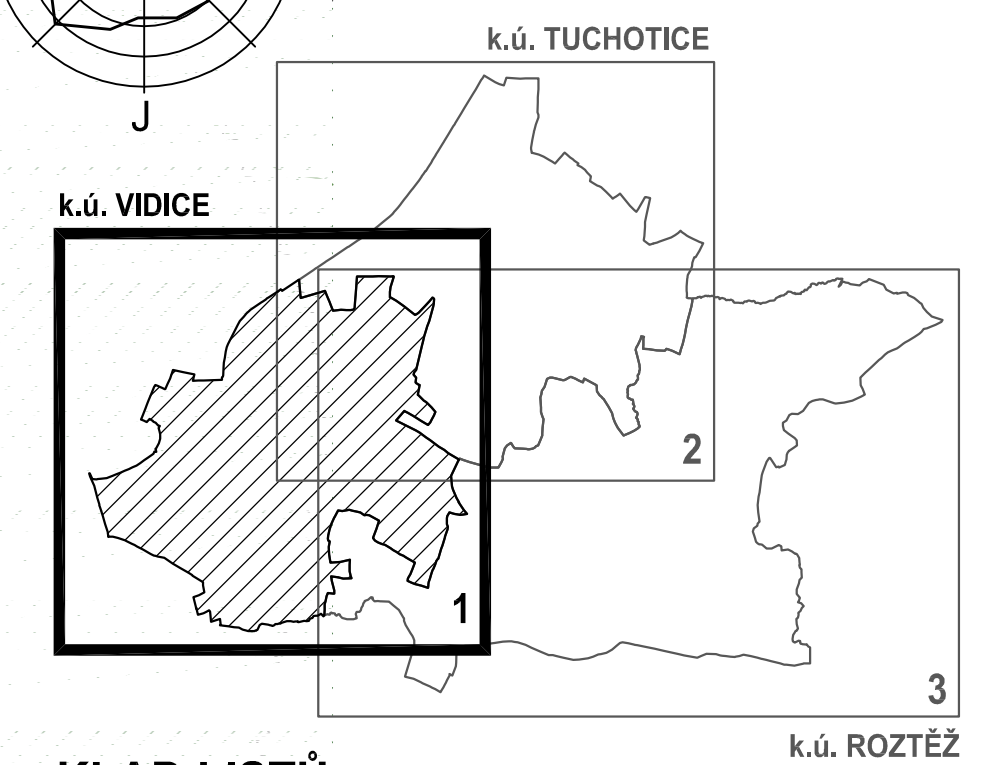
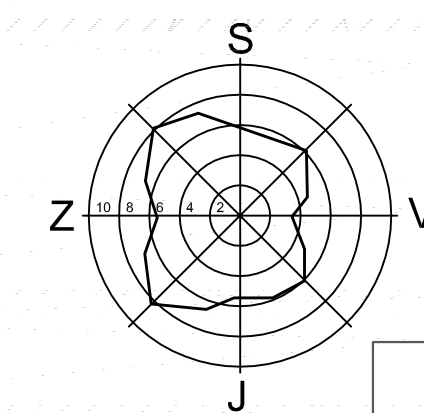
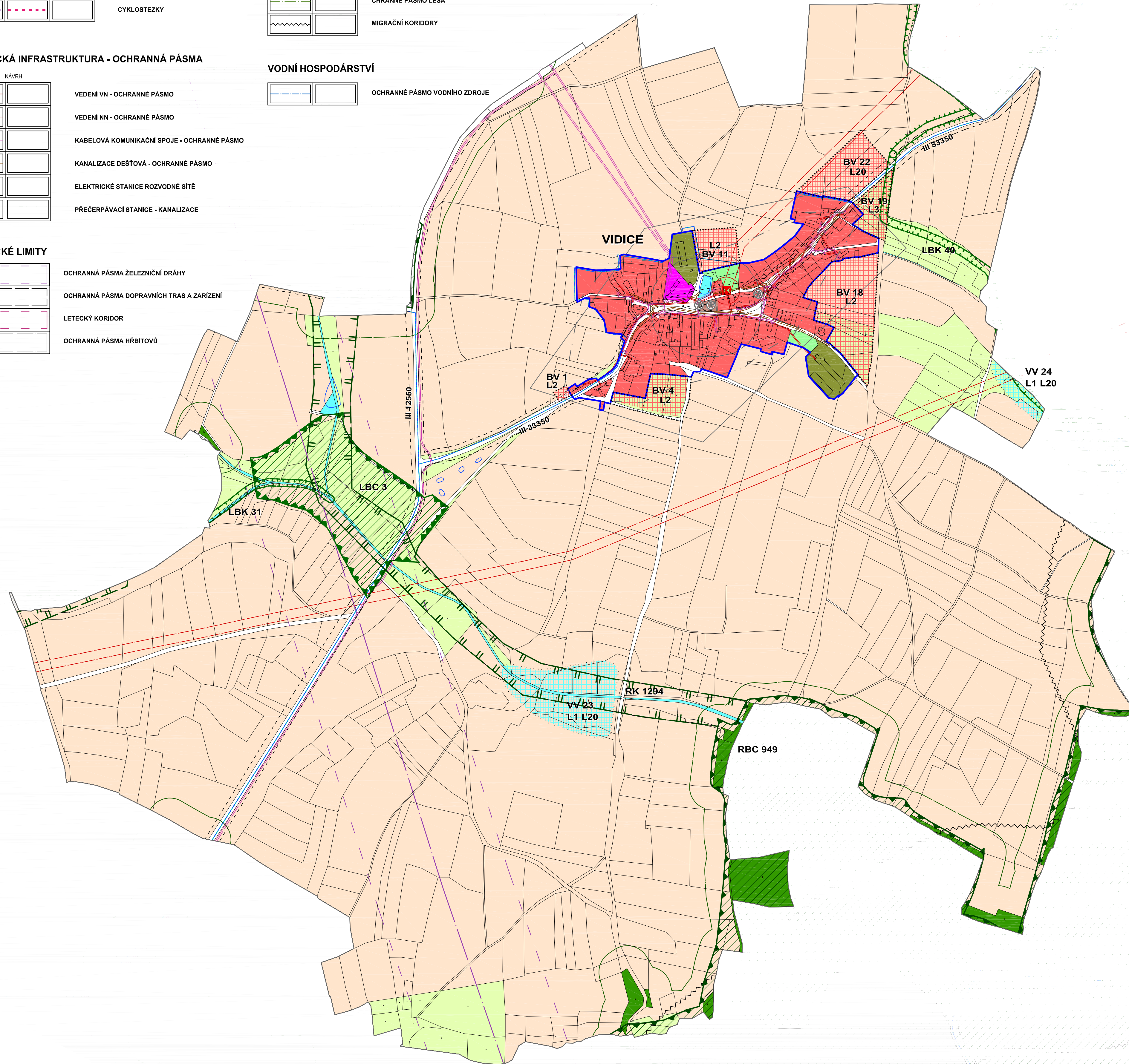
	CHRÁNNÉ PÁSMO LESA
	MIGRAČNÍ KORIDORY

VODNÍ HOSPODÁRSTVÍ

	OCHRANNÉ PÁSMO VODNÍHO ZDROJE
--	-------------------------------

STŘETÝ ZÁMĚRŮ S LIMITY ZASTAVITELNÝCH PLOCH (DLE PROBLÉMOVÉHO VÝKRESU ÚAP 2016)

- L1 ZASTAVITELNÁ PLOCHA x ELEKTRICKÉ VEDENÍ
- L2 ZASTAVITELNÁ PLOCHA x KVALITNÍ PŮDY (Litída)
- L3 ZASTAVITELNÁ PLOCHA x ÚSES
- L10 ZASTAVITELNÁ PLOCHA x NEMOVITÁ KULTURNÍ PAMÁTKA
- L13 ZASTAVITELNÁ PLOCHA x LOŽISKO NEROSTNÝCH SUROVIN
- L16 ZASTAVITELNÁ PLOCHA x OP VODNÍHO ZDROJE
- L20 ZASTAVITELNÁ PLOCHA x SE ZMĚNĚNÝM VODNÍM REŽIMEM



K LAD LISTŮ

PODPIS:

ÚZEMNÍ PLÁN	DATUM: 11/2020	MĚŘÍTKO: 1 : 5 000	Č. PÁRE: 001
VIDICE	ZHOTOVITEL: Ing. arch. JARMILOU ČETKOVSKÁ FUŠKOVÁ 425 284 01 KULTNÁ HORA IČO: 44697937	Č. VÝKRESU: 001	
PRŮZKUMY A ROZBORY - K LAD LISTŮ 1 (k.ú. VIDICE)			